

Автогенераторы

Генераторы гармонических колебаний представляют собой электронные устройства, формирующие на своем выходе периодические гармонические колебания при отсутствии входного сигнала. Генерирование выходного сигнала осуществляется за счет энергии источника питания. Со структурной точки зрения генераторы представляют собой усилители электрических сигналов, охваченные ПОС.

Внешний входной сигнал отсутствует. На входе усилителя действует только выходной сигнал ОС УОС. А на входе ОС действует $U_{\text{вхос}}=U_{\text{вых}}$. Поэтому коэффициент усиления такой схемы.

$$\underline{K}_{\text{ос}} = \frac{\underline{K}}{1 - \underline{K}\underline{\beta}}$$

Условием, обеспечивающим наличие сигнала на выходе генератора при отсутствии внешнего входного сигнала является $K \rightarrow \infty$, то есть.

При выполнении этого условия любой усилитель, охваченный ПОС становится генератором, на выходе его появляются колебания, независимые от входного сигнала (автоколебания). Явление возникновения автоколебаний в усилителе называется самовозбуждением.

Условие возникновения автоколебаний можно разделить на две составляющие:

1) Условие баланса амплитуд: $K \cdot \beta = 1$. Физический смысл: результирующее усиление в контуре, состоящем из последовательного соединения усилителя и цепи ОС должно быть равно единице. Если цепь ОС ослабляет сигнал, то усилитель должен на 100% компенсировать это ослабление. То есть если в любом месте разорвать контур ПОС и на вход подать сигнал от внешнего источника, то пройдя по контуру $K \cdot \beta$ с выхода разрыва цепи ОС вернется сигнал точно такой же амплитуды, что был подан на вход разрыва.

2) Условие баланса фаз: $\arg(K \cdot \beta) = 0$. Физический смысл: результирующий фазовый сдвиг, вносимый усилителем и цепью ОС должен быть равен нулю (или кратен 2π). То есть при подаче сигнала на разрыв, вернувшийся сигнал будет иметь точно такую же фазу. При выполнении этого условия ОС будет положительна.

Для существования автоколебаний необходимо одновременное выполнение этих условий. Если эти условия выполняются не для одной частоты, а для целого спектра частот, то генерируемый выходной сигнал будет сложным (не гармоническим). Для обеспечения синусоидальности выходного сигнала генератор должен генерировать сигнал только одной единственной частоты. Для этого необходимо, чтобы условия возникновения автоколебаний выполнялись для единственной частоты, которая и будет генерироваться. Для этого делают K или β частотно-зависимыми. Как правило β имеет максимум β_0 на некоторой частоте ω_0 . Поэтому на ω_0 и коэффициент усиления будет иметь максимум K_0 . Величины K_0 и β_0 обеспечивают такими, чтобы они удовлетворяли условиям возникновения автоколебаний. Тогда при отклонении частоты от ω_0 и условия возникновения автоколебаний выполняются не будут, что приведет к затуханию колебаний этой частоты и на выходе генератора будут только гармонические колебания частоты ω_0 .

В зависимости от того, каким способом в генераторе обеспечивается условие баланса фаз и амплитуд, различают генераторы:

- 1) RC-типа;
- 2) LC-типа.

3.1.1 Генератор LC-типа

Такой генератор строят на основе усилительного каскада на транзисторе, включая в его коллекторную цепь колебательный LC-контур. Для создания ПОС используется

трансформаторная связь между обмотками W_1 (имеющей индуктивность L) и W_2 (рисунок 3.1.1.1).

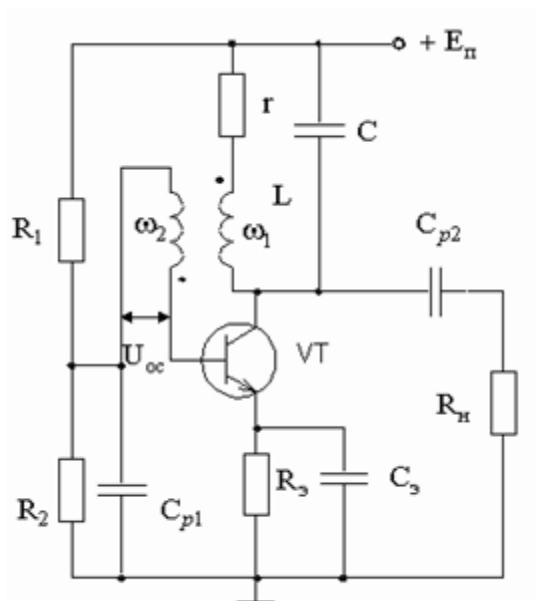


Рисунок 3.1.1 Генератор LC-типа

Напряжение U_2 является напряжением ОС. Оно связано с напряжением первичной обмотки W_1 коэффициентом трансформации

Коэффициент трансформации в данном случае является коэффициентом передачи ОС, показывая какая часть напряжения передается на вход. Для выполнения баланса амплитуды на частоте ω_0 должно выполняться равенство

Из этого условия рассчитывается необходимое число витков вторичной обмотки, чем обеспечивается условие баланса амплитуд. Для обеспечения баланса фаз необходимо обеспечить соответствующее включение начал и концов обмоток, чтобы ОС была положительной. Емкость C_1 выбирают такой, чтобы ее сопротивление на частоте генерации было незначительным по сравнению с R_2 . Это исключает влияние сопротивления делителя на ток во входной цепи транзистора, создаваемый напряжением ОС. Назначение R_3 и C_3 такое же, как в обычном усилительном каскаде. LC-генераторы, также как и LC-избирательные усилители применяют в области высоких частот, когда требуются небольшие величины L и имеется возможность обеспечить высокую добротность LC-контура. А на низких и инфранизких частотах, когда построение LC-генератора затруднительно, используют RC цепи тех же типов, что и для избирательных усилителей.

3.1.2 RC- генераторы

RC генераторы используют для задания частоты резистивно – емкостную связь. Основные два вида генераторов синусоидальных колебаний это: **генератор с фазосдвигающей цепью** и генератор на основе моста Вина. Генератор с фазосдвигающей цепью — это обычный усилитель с фазосдвигающей цепью обратной связи. На комбинации цепочек имеют место потери мощности, поэтому транзистор должен иметь достаточно высокий коэффициент усиления (рисунок 3.1.2.1).

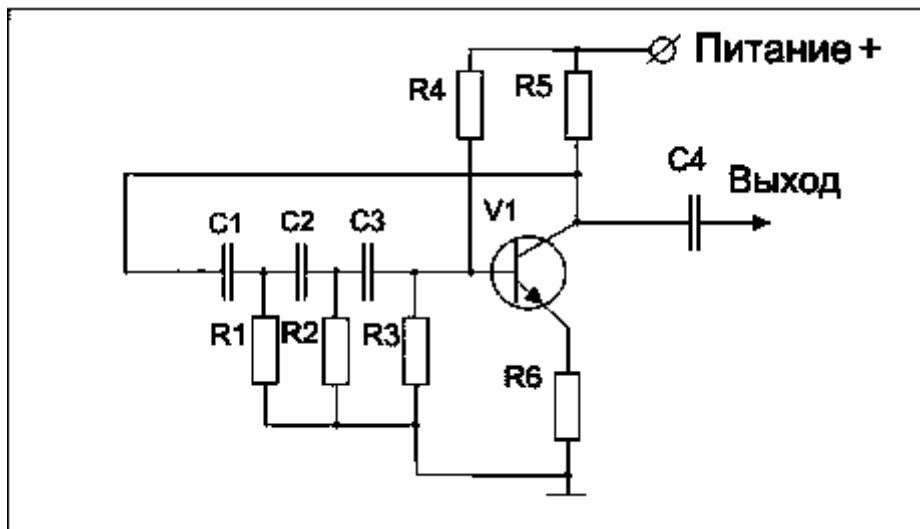


Рисунок 3.1.2.1 Частота генератора рассчитывается по формуле

В этом генераторе для возникновения колебаний усилитель должен иметь бесконечно большое входное сопротивление и выходное сопротивление –равное 0.

Тогда, если конденсаторы и резисторы имеют равные реактивные и активные параметры, условием существования колебаний будет равенство коэффициента усиления числу 29. Такое усиление необходимо для компенсации затухания в фазосдвигающей цепочке. Фазовый угол этой цепочки на частоте колебаний равен 180° , а усилитель должен инвертировать сигнал, с тем, чтобы общий сдвиг фазы по всему контуру был равен 0 (условие генерации).

Частота колебаний генератора определяется выражением:

$$f = \frac{1}{2\pi RC\sqrt{6}}$$