

Занятие 24-25.

**Устройство системы питания бензинового двигателя. Особенности устройства системы с карбюратором.**

Система питания двигателя предназначена для хранения, очистки и подачи топлива, очистки воздуха, приготовления горючей смеси и подачи ее в цилиндры двигателя. На различных режимах работы двигателя количество и качество горючей смеси должно быть различным, и это тоже обеспечивается системой питания.

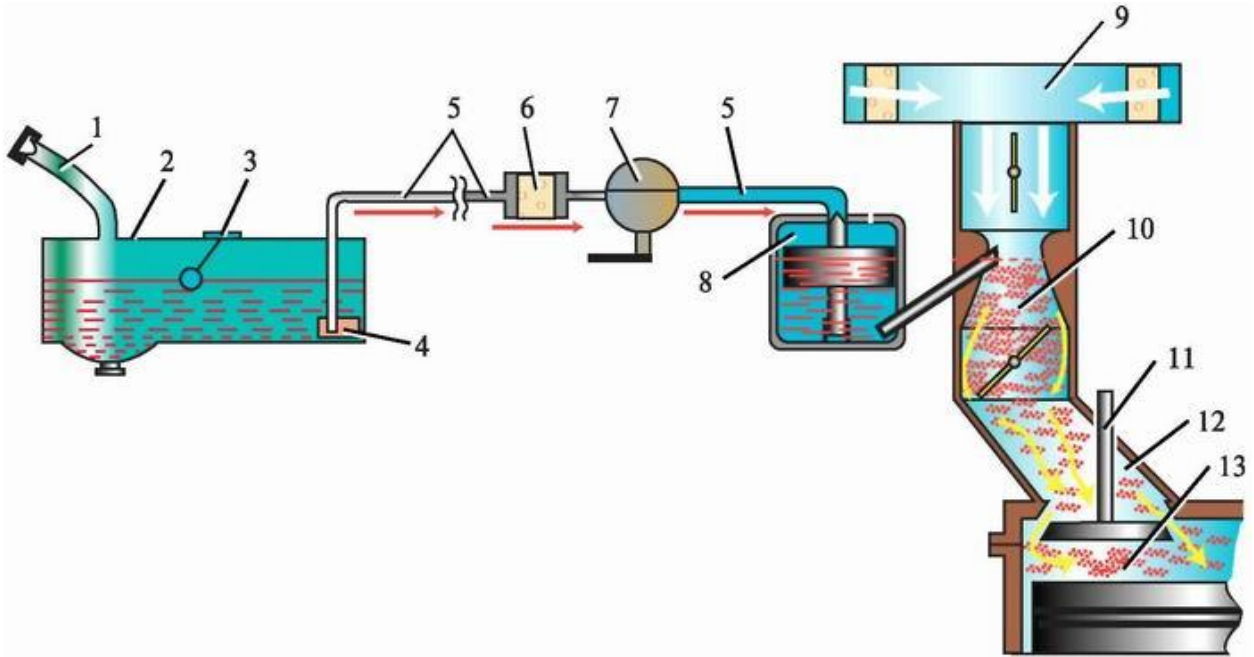


Рисунок 1 Схема расположения элементов системы питания карбюраторного двигателя:

1 – заливная горловина с пробкой; 2 – топливный бак; 3 – датчик указателя уровня топлива с поплавком; 4 – топливозаборник с фильтром; 5 – топливопроводы; 6 – фильтр тонкой очистки топлива; 7 – топливный насос; 8 – поплавковая камера карбюратора с поплавком; 9 – воздушный фильтр; 10 – смесительная камера карбюратора; 11 – впускной клапан; 12 – впускной трубопровод; 13 – камера сгорания

Система питания состоит из(рис. 1):

- топливного бака;
- топливопроводов;
- фильтров очистки топлива;
- топливного насоса;
- воздушного фильтра;
- карбюратора.

**Топливный бак** –это емкость для хранения топлива. Обычно он размещается в задней, более безопасной при аварии части автомобиля. От топливного бака к карбюратору бензин поступает по **топливопроводам**, которые тянутся вдоль всего автомобиля, как правило, под днищем кузова.

Первая ступень очистки топлива – это сетка на топливозаборнике внутри бака. Она не дает возможности содержащимся в бензине крупным примесям и воде попасть в систему питания двигателя.

Количество бензина в баке водитель может контролировать по показаниям указателя уровня топлива, расположенного на щитке приборов.

Емкость топливного бака среднестатистического легкового автомобиля обычно составляет 40–50 литров. Когда уровень бензина в баке уменьшается до 5–9 литров, на щитке приборов загорается соответствующая желтая (или красная) лампочка – лампа резерва топлива. Это сигнал водителю о том, что пора подумать о заправке.

**Топливный фильтр** (как правило, устанавливается самостоятельно) – второй этап очистки топлива. Фильтр располагается в моторном отсеке и предназначен для тонкой очистки бензина, поступающего к топливному насосу (возможна установка фильтра и после насоса). Обычно применяется неразборный фильтр, при загрязнении которого требуется его замена.

**Топливный насос** – предназначен для принудительной подачи топлива из бака в карбюратор.

Насос состоит из (рис. 2): корпуса, диафрагмы с пружиной и механизмом привода, впускного и нагнетательного (выпускного) клапанов. В нем также находится сетчатый фильтр для очередной третьей степени очистки бензина.

Топливный насос приводится в действие от валика привода масляного насоса или от распределительного вала двигателя. При вращении вышеуказанных валов, имеющийся на них эксцентрик набегает на шток привода топливного насоса. Шток начинает давить на рычаг, а тот, в свою очередь, заставляет диафрагму опускаться вниз. Над диафрагмой создается разрежение и впускной клапан, преодолевая усилие пружины, открывается. Порция топлива из бака засасывается в пространство над диафрагмой.

При сбегании эксцентрика со штока диафрагма освобождается от воздействия рычага и за счет жесткости пружины поднимается вверх. Возникающее при этом давление закрывает впускной клапан и открывает нагнетательный. Бензин над диафрагмой поступает к карбюратору. При очередном набегании эксцентрика на шток процесс повторяется.

Обратите внимание на то, что подача бензина в карбюратор происходит лишь за счет усилия пружины, которая поднимает диафрагму. Это означает, что когда поплавковая камера карбюратора будет заполнена и игольчатый клапан (см. рис. 4) перекроет путь бензину, диафрагма топливного насоса останется в нижнем положении. До тех пор, пока двигатель не израсходует часть топлива из карбюратора, пружина будет не в состоянии "вытолкнуть" из насоса очередную порцию бензина.

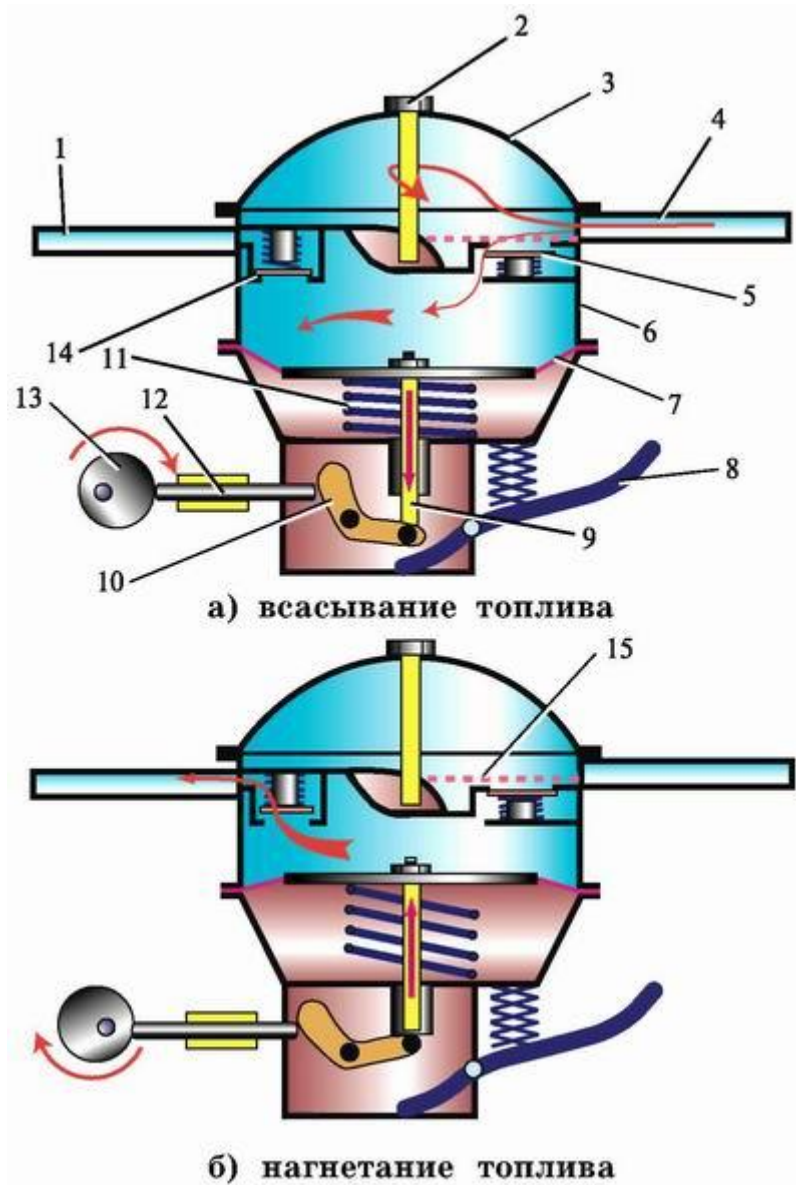


Рисунок 2 Схема работы топливного насоса:

1 – нагнетательный патрубок; 2 – стяжной болт; 3 – крышка; 4 – всасывающий патрубок; 5 – впускной клапан с пружиной; 6 – корпус; 7 – диафрагма насоса; 8 – рычаг ручной подкачки; 9 – тяга; 10 – рычаг механической подкачки; 11 – пружина; 12 – шток; 13 – эксцентрик; 14 – нагнетательный клапан с пружиной; 15 – фильтр очистки топлива

**Воздушный фильтр** (рис. 3) – необходим для очистки воздуха, поступающего в цилиндры двигателя. Фильтр устанавливается на верхней части воздушной горловины карбюратора.

При загрязнении фильтра возрастает сопротивление движению воздуха, что может привести к повышенному расходу топлива, так как горючая смесь будет слишком обогащаться бензином.

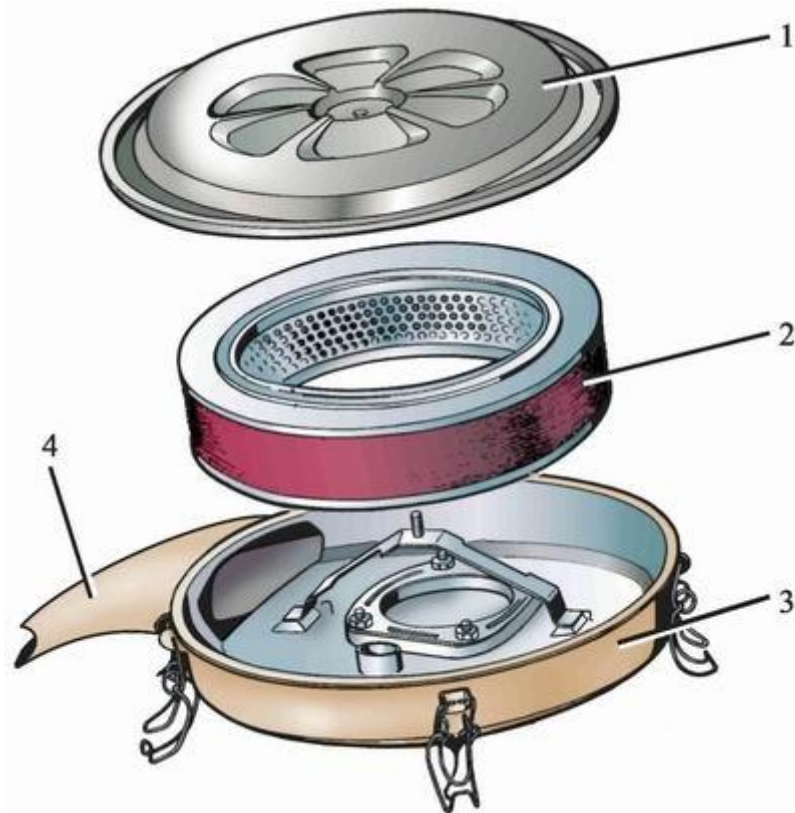


Рисунок 3 Воздушный фильтр:

1–крышка; 2 – фильтрующий элемент; 3 – корпус; 4 – воздухозаборник

**Карбюратор** предназначен для приготовления горючей смеси и подачи ее в цилиндры двигателя. В зависимости от режима работы двигателя карбюратор меняет качество (соотношение бензина и воздуха) и количество смеси.

Карбюратор, это одно из самых сложных устройств автомобиля. Он состоит из множества деталей и имеет несколько систем, которые принимают участие в приготовлении горючей смеси, обеспечивая бесперебойную работу двигателя. Давайте разберемся с устройством и принципом работы карбюратора на несколько упрощенной схеме.

Простейший карбюратор состоит из(рис. 4):

- поплавковой камеры;
- поплавка с игольчатым запорным клапаном;
- распылителя;
- смесительной камеры;
- диффузора;
- воздушной и дроссельной заслонок;
- топливных и воздушных каналов с жиклерами.

При движении поршня в цилиндре от верхней мертвой точки к нижней (такт впуска), над ним создается разрежение. Поток воздуха с улицы, через воздушный фильтр и карбюратор, устремляется в освободившийся объем цилиндра.

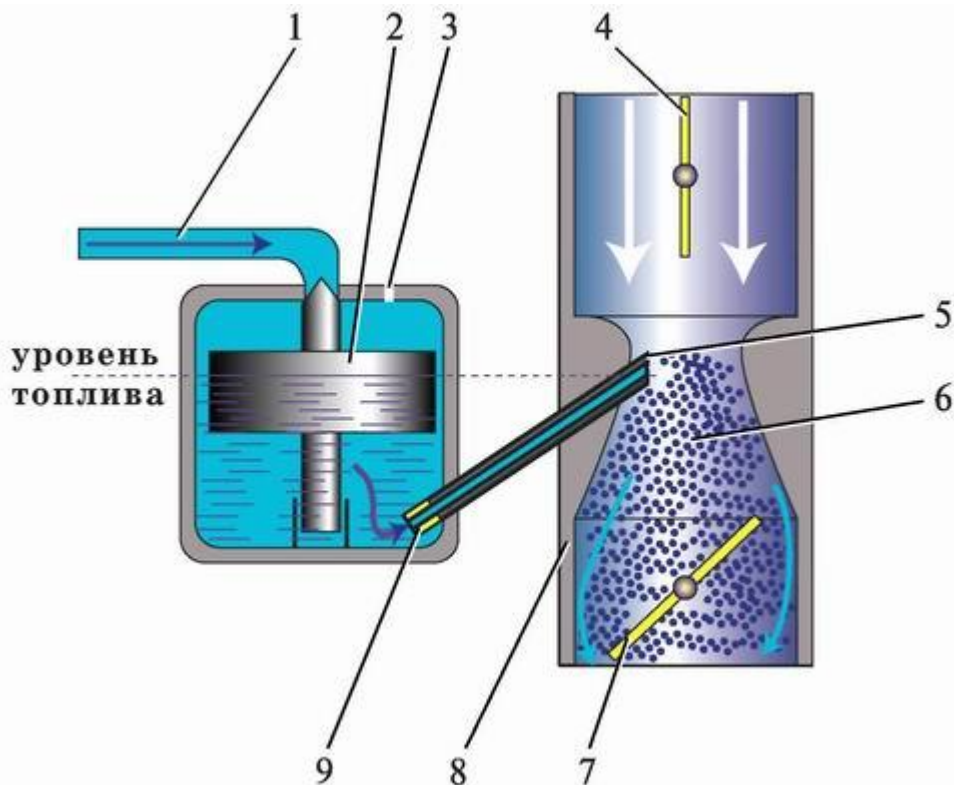


Рисунок 4 Схема устройства и работы простейшего карбюратора:

1 –топливная трубка; 2 – поплавок с игольчатым клапаном; 3 – отверстие для связи поплавковой камеры с атмосферой; 4 – воздушная заслонка; 5 – распылитель 6 – диффузор; 7 – дроссельная заслонка; 8 – корпус карбюратора; 9 – топливный жиклер

При прохождении воздуха через карбюратор, из поплавковой камеры через распылитель, который расположен в самом узком месте смесительной камеры (диффузоре), вытекает топливо (рис. 4). Это происходит по причине разности давлений в поплавковой камере карбюратора, которая связана с атмосферой, и в диффузоре, где создается значительное разрежение.

Поток воздуха дробит вытекающее из распылителя топливо и смешивается с ним. На выходе из диффузора происходит окончательное перемешивание бензина с воздухом, и затем эта горячая смесь поступает в цилиндр

Из схемы работы простейшего карбюратора (рис. 4) можно понять, что двигатель не будет работать нормально, если уровень топлива в поплавковой камере выше нормы, так как в этом случае бензина будет выливаться больше чем надо. Если уровень бензина будет меньше нормы, то и его содержание в смеси будет тоже меньше, что опять-таки нарушит правильную работу двигателя. Следовательно, количество бензина в камере всегда должно быть неизменным.

Уровень топлива в поплавковой камере карбюратора регулируется специальным поплавком (рис. 4), который, опускаясь вместе игольчатым запорным клапаном, позволяет бензину поступать в камеру. Когда поплавковая камера начинает наполняться, поплавок всплывает и закрывает игольчатым клапаном проход для бензина.

В салоне автомобиля у водителя под правой ногой имеется **педаль "газа"**, предназначенная для управления карбюратором. Когда водитель "давит на газ", на самом деле он управляет дроссельной заслонкой.

Дроссельная заслонка связана с педалью "газа" посредством рычагов или троса. В исходном положении заслонка закрыта. Когда водитель нажимает на педаль, заслонка начинает открываться и поток воздуха, проходящего через карбюратор, увеличивается. При этом чем больше открывается дроссельная заслонка, тем больше высасывается топлива, так как повышаются объем и скорость потока воздуха, проходящего через диффузор и "высасывающее" разрежение увеличивается.

Когда водитель отпускает педаль "газа", заслонка под воздействием возвратной пружины начинает закрываться. Поток воздуха уменьшается, и в цилиндры поступает меньше горючей смеси. Двигатель теряет обороты.

Для поддержания работы двигателя на холостом ходу в карбюраторе есть свои каналы, по которым воздух может попасть под дроссельную заслонку, смешиваясь по пути с бензином (рис. 5 а, поз. 6).

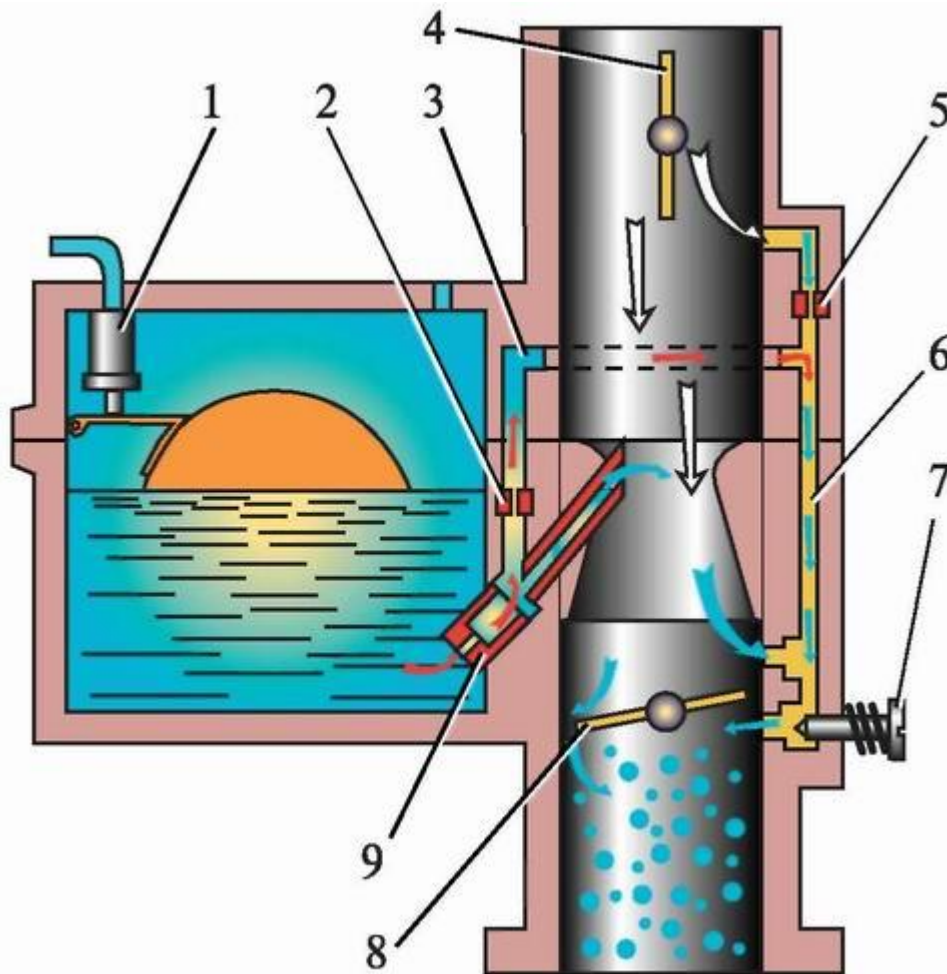


Рисунок 5а Схема работы системы холостого хода:

1 – игольчатый клапан поплавковой камеры карбюратора; 2 – топливный жиклер системы холостого хода; 3 – топливный канал системы холостого хода; 4 – воздушная заслонка; 5 – воздушный жиклер системы холостого хода; 6 – канал системы холостого хода; 7 – винт "качества" системы холостого хода; 8 – дроссельная заслонка; 9 – топливный жиклер

При закрытой дроссельной заслонке воздуху не остается другого пути, кроме как проходить в цилиндры по каналу холостого хода. По пути он высасывает бензин из топливного канала и, смешиваясь с ним, превращается в горючую смесь. Почти готовая к

"употреблению" смесь попадает в поддроссельное пространство и затем через впускной трубопровод поступает в цилиндры.

На рисунке 5а (поз. 7) показан один из двух винтов регулировки карбюратора. С помощью этого винта регулируется качество смеси (соотношение воздуха и бензина), необходимое для работы двигателя на холостом ходу. Вторым винтом, "количества" смеси (рис. 5б, поз. 1), регулируется плотность прикрытия дроссельной заслонки, от положения которой зависит объем проходящего через карбюратор потока воздуха.

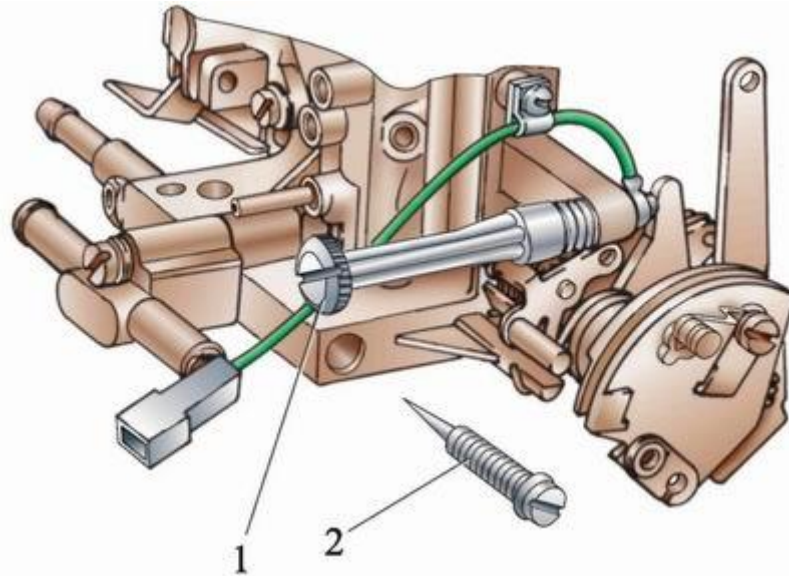


Рисунок 5б Винты регулировки карбюратора:

1 –винт "количества"; 2 – винт "качества"

На холостом ходу, при нормально работающей системе подачи топлива и отрегулированном карбюраторе, коленчатый вал двигателя должен устойчиво вращаться со скоростью примерно 800–900 об/мин.

В карбюраторных автомобилях отечественного производства на панели приборов (или под ней) располагается рукоятка "подсоса", которая управляет воздушной заслонкой карбюратора. Если прикрывать эту заслонку (вытягивать рукоятку "подсоса" на себя), то разрежение в смесительной камере карбюратора будет увеличиваться. Вследствие этого топливо из поплавковой камеры начинает высасываться более интенсивно и горючая смесь обогащается, что необходимо для запуска холодного двигателя.

По мере прогрева двигателя, водитель должен постепенно задвигать рукоятку "подсоса" (приоткрывать заслонку), не допуская очень больших оборотов коленчатого вала, так как повышенные обороты не полностью прогретого двигателя резко сокращают его ресурс. По окончании прогрева воздушную заслонку следует открыть полностью (это ее нормальное положение).

Карбюратор смешивает бензин с воздухом в строго определенной пропорции. Горючая смесь называется нормальной, если на одну часть бензина приходится пятнадцать частей воздуха (1:15). В зависимости от различных факторов качество смеси(соотношение бензина и воздуха) может меняться. Если воздуха будет больше, то смесь становится обедненной или бедной. Если воздуха меньше, то смесь превращается в обогащенную или богатую.

### **Режимы работы карбюратора.**

Для каждого режима работы двигателя карбюратор готовит горючую смесь соответствующего качества.

Пуск холодного двигателя. При этом режиме воздушную заслонку карбюратора следует полностью закрыть. Это означает, что рукоятка "подсоса" должна быть вытянута на себя "до упора". Педаль "газа" при пуске холодного двигателя трогать не рекомендуется, поэтому дроссельная заслонка будет тоже полностью закрыта. Состав горючей смеси для пуска холодного двигателя должен быть, и получается, богатым.

Режим холостого хода. Автомобиль стоит на месте или движется "накатом". Двигатель (полностью прогретый) работает на оборотах холостого хода. Воздушная заслонка открыта, а дроссельная закрыта. Состав смеси при этом получается обогащенным.

Режим частичных (средних) нагрузок. Машина движется со скоростью около 60 км/час или близко к этому. Включена высшая передача, нога водителя слегка нажимает педаль "газа", поддерживая средние обороты коленчатого вала двигателя. Состав смеси получается обедненный.

Режим полных нагрузок. Водитель плавно, почти до конца нажал педаль "газа", автомобиль движется с большой скоростью. Для поддержания этого режима состав смеси должен быть обогащенным.

Режим ускорения. Водитель резко нажал педаль "газа" "до пола", для ускорения автомобиля при обгоне, при "отрыве" от потока транспорта и т. п. Состав смеси получается обогащенным, близким к богатому.

### **Система выпуска отработанных газов.**

При работе двигателя автомобиля образуются продукты сгорания, которые отличаются высокой температурой и токсичностью. Для их охлаждения и отвода из цилиндров, а также для снижения уровня загрязнения окружающей среды в конструкции предусмотрена система выпуска отработавших газов. Другая функция данной системы — уменьшение шума, возникающего при работе двигателя. Выпускная (выхлопная) система состоит из последовательной цепи элементов, каждый из которых выполняет определенную функцию.

Основной задачей системы выпуска является эффективный отвод отработавших газов из цилиндров двигателя, снижение их токсичности и уровня шума. Зная, из чего состоит выхлопная система в автомобиле, вы сможете лучше понимать принципы ее работы и причины возможных неполадок. Устройство стандартной выхлопной системы зависит от вида используемого топлива, а также от применяемых экологических стандартов. Выхлопная система может состоять из следующих элементов:

*Выпускной коллектор* — выполняет функцию отвода газов и охлаждения (продувки) цилиндров двигателя. Он выполняется из термостойких материалов, поскольку температура выхлопных газов в среднем варьируется от 700°C до 1000°C

*Приемная труба* — представляет собой трубу сложной формы с фланцами для крепления к коллектору или турбонагнетателю

*Каталитический нейтрализатор* (устанавливается в бензиновых двигателях экологического стандарта Евро-2 и выше) — устраняет из отработавших газов наиболее вредные компоненты CH, NOx, CO, преобразуя их в водяной пар, углекислый газ и азот



*Пламегаситель* — устанавливается в системах выпуска отработавших газов автомобилей вместо катализатора или сажевого фильтра (в качестве бюджетной замены). Он предназначен для снижения энергии и температуры потока газов, выходящих из выпускного коллектора. В отличие от катализатора, не снижает количество токсичных компонентов в отработавших газах, а лишь снижает нагрузку на глушители.

*Лямбда-зонд* — служит для контроля уровня кислорода в составе отработавших газов. В системе может быть один или два кислородных датчика. На современных двигателях (рядных) с катализатором устанавливается 2 датчика.

*Сажевый фильтр* (обязательная часть системы выхлопа дизельного двигателя) — удаляет сажу из выхлопных газов. Может совмещать в себе функции катализатора.

*Резонатор* (предварительный глушитель) и основной глушитель — снижают уровень шума выхлопных газов.

*Трубопроводы* — соединяют отдельные элементы выхлопной автомобильной системы в единую систему.

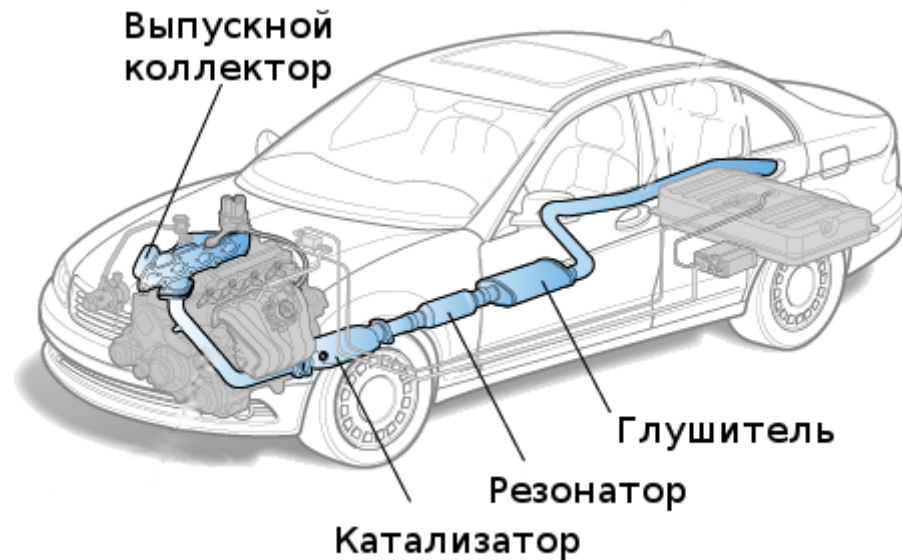


Рисунок 6 Система выпуска

В классическом варианте для *бензиновых двигателей* выхлопная система автомобиля работает следующим образом:

Выпускные клапана двигателя открываются, и отработавшие газы с остатками не сгоревшего топлива выбрасываются из цилиндров.

Газы из каждого цилиндра попадают в выпускной коллектор, где объединяются в один поток.

По приемной трубе отработавшие газы из выпускного коллектора проходят через первый лямбда-зонд (кислородный датчик), который фиксирует количество кислорода в составе выхлопа. На основе этих данных электронный блок управления корректирует топливopодачу и состав топливовоздушной смеси.

Далее газы попадают в катализатор, где вступают в химическую реакцию с металлами-окислителями (платиной, палладием) и металлом-восстановителем (родий). Рабочая температура газов при этом не должна быть ниже 300°C.

На выходе из катализатора газы проходят второй лямбда-зонд, с помощью которого происходит оценка исправности работы каталитического нейтрализатора.

Далее очищенные отработавшие газы попадают в резонатор, а затем в глушитель, где потоки выхлопа преобразуются (сужаются, расширяются, перенаправляются, поглощаются), что снижает уровень шума.

Из основного глушителя отработавшие газы уже попадают в атмосферу.

Система выхлопа *дизельного* двигателя имеет некоторые особенности:

Выходя из цилиндров, отработавшие газы попадают в выпускной коллектор. Температура выхлопных газов дизельного двигателя варьируется в диапазоне 500-700 °С.

Далее они попадают в турбокомпрессор, осуществляющий наддув.

После этого выхлоп проходит через кислородный датчик и попадает в сажевый фильтр, в котором удаляются вредные компоненты.

В завершении выхлоп проходит через автомобильный глушитель и выходит в атмосферу.

Эволюция системы выхлопа неразрывно связана с ужесточением экологических стандартов эксплуатации автомобиля. Так например, начиная с категории Евро-3, установка катализатора и сажевого фильтра для бензиновых и дизельных моторов обязательна, а их замена на пламегаситель считается нарушением закона.

#### **Система рециркуляции отработавших газов.**

Система рециркуляции отработавших газов (EGR – Exhaust Gas Recirculation) предназначена для снижения в отработавших газах оксидов азота за счет возврата части газов во впускной коллектор.

Оксиды азота образуются в двигателе под действием высокой температуры. Чем выше температура в камерах сгорания, тем больше образуется оксидов азота. Возврат части отработавших газов во впускной коллектор позволяет снизить температуру сгорания топливно-воздушной смеси, и, тем самым, уменьшить образование оксидов азота. При этом соотношение компонентов в топливно-воздушной смеси остается неизменным, а мощностные характеристики двигателя изменяются незначительно.

Система рециркуляции отработавших газов применяется как на дизельных, так и на бензиновых двигателях. На бензиновых двигателях внутреннего сгорания, оборудованных турбонаддувом, система рециркуляции отработавших газов не применяется.

В зависимости от стандарта токсичности отработавших газов, на дизельных двигателях внутреннего сгорания применяются различные схемы системы рециркуляции отработавших газов: высокого давления, низкого давления и комбинированная система рециркуляции.

*Система рециркуляции отработавших газов высокого давления* применяется на дизельных двигателях, отвечающих требованиям Евро 4 (содержание оксида азота в отработавших газах не более 0,25 г/км). Система обеспечивает отвод части отработавших газов непосредственно из выпускного коллектора перед турбокомпрессором и подачу в канал перед впускным коллектором.

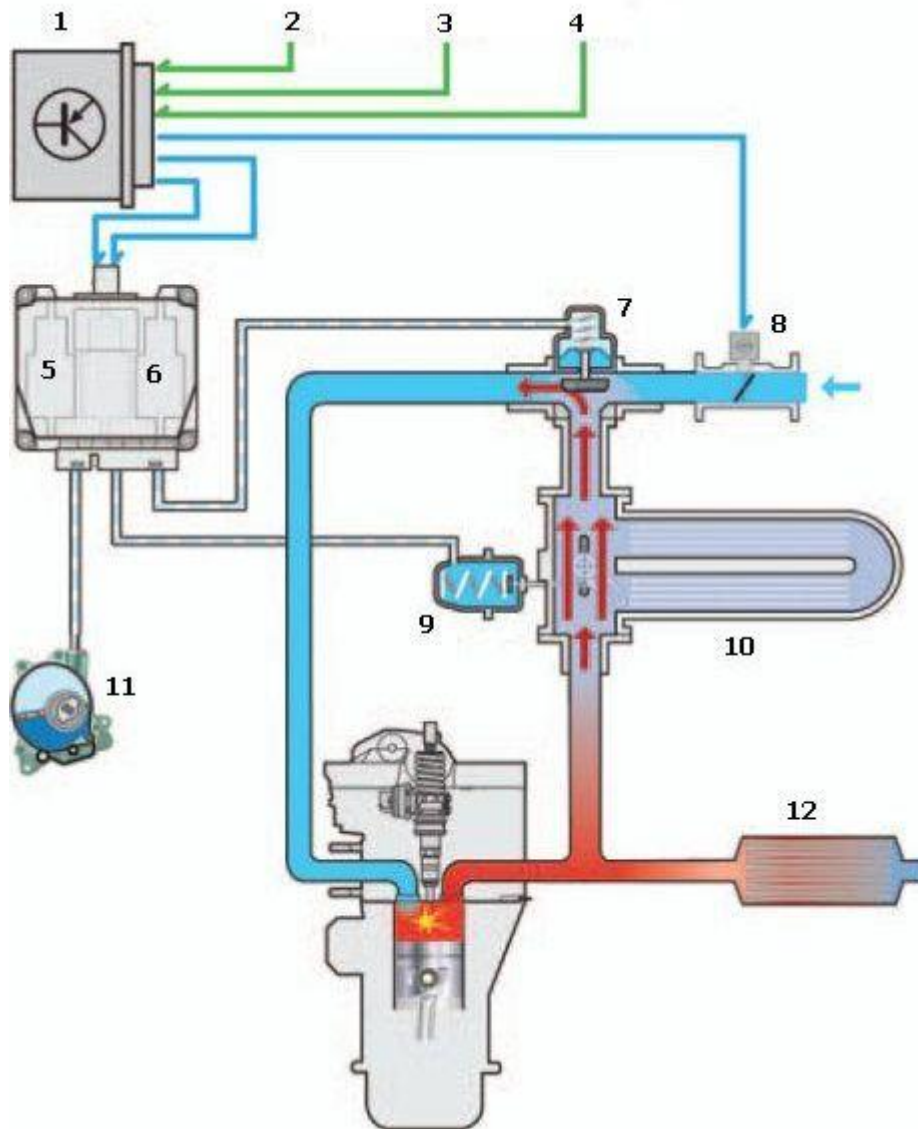


Рисунок 7 Система рециркуляции отработавших газов высокого давления

- 1-блок управления двигателем,
- 2-сигнал датчика частоты вращения коленчатого вала,
- 3-сигнал датчика массового расхода воздуха,
- 4-сигнал датчика температуры охлаждающей жидкости,
- 5-электромагнитный клапан управления рециркуляцией,
- 6-электромагнитный клапан управления заслонкой охладителя,
- 7-клапан рециркуляции отработавших газов,
- 8-электропривод впускной заслонки,
- 9-вакуумный привод заслонки охладителя,
- 10-охладитель перепускаемых отработавших газов,
- 11-вакуумный насос,
- 12-каталитический нейтрализатор.

Конструктивно система объединяет клапан рециркуляции и патрубки отвода отработавших газов. Клапан рециркуляции осуществляет перепускание отработавших газов из выпускной системы во впускной коллектор. Клапан имеет пневматический или электрический привод.

Работа пневматического клапана основана на разрежении, возникающем во впускном коллекторе (бензиновые двигатели) или создаваемым вакуумным насосом (дизельные двигатели). Величину разрежения, подающегося на клапан рециркуляции, регулирует управляющий клапан, представляющий собой электромагнитный клапан.

Интенсивность рециркуляции отработавших газов зависит от разницы давлений в впускной и выпускной системах. Величина давления в впускной системе регулируется с помощью дроссельной заслонки. При закрытии дроссельной заслонки уменьшается давление на впуске и соответственно повышается интенсивность рециркуляции. Вместе с тем с ростом объема рециркуляции уменьшается поток отработавших газов, проходящих через турбину компрессора, что снижает давление наддува.

Система рециркуляции отработавших газов не работает на холостом ходу, при холодном двигателе, а также при полностью открытой дроссельной заслонке.

Рециркуляция отработавших газов производится под контролем системы управления двигателем. По сигналу блока управления перемещается дроссельная заслонка и срабатывает клапан рециркуляции. Положение дроссельной заслонки контролируется потенциометрическим датчиком.

На отдельных двигателях в системе рециркуляции отработавших газов применяется охлаждение отработавших газов, которое дополнительно снижает температуру сгорания и, тем самым, уменьшает образование оксидов азота. Охлаждение производится путем прохождения охлаждающей жидкости через специальный радиатор, включенный в систему охлаждения двигателя. Для защиты от перегрева в систему охлаждения включен и корпус клапана рециркуляции.

На дизельных двигателях, отвечающих нормам Евро 5 (содержание оксида азота в отработавших газах не более 0,18 г/км) применяется *система рециркуляции отработавших газов низкого давления*. В такой системе отработавшие газы отводятся после сажевого фильтра, охлаждаются в радиаторе системы рециркуляции, проходят через клапан (заслонку) рециркуляции и подаются в впускную систему непосредственно перед турбокомпрессором.

Система низкого давления обеспечивает меньшую температуру отработавших газов, отсутствие частиц сажи и, в конечном счете, меньшее содержание оксидов азота в выхлопе. Помимо этого все отработавшие газы проходят через турбину компрессора, поэтому давление наддува не снижается.

Регулирование интенсивности рециркуляции отработавших газов осуществляет система управления двигателем с помощью дроссельной заслонки, заслонки рециркуляции и выпускной заслонки. Заслонки имеют электрический привод. Величина открытия каждой из заслонок фиксируется потенциометрическими датчиками. Степень открытия заслонок определяется на основании заложенной в блок управления цифровой модели, учитывающей наполнение цилиндров, давление наддува и интенсивность рециркуляции отработавших газов.

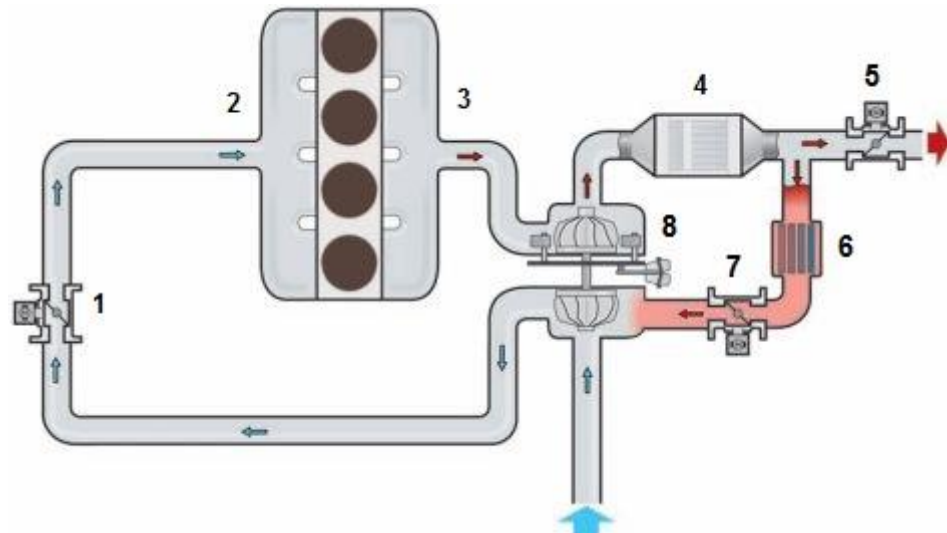


Рисунок 8 Система рециркуляции отработавших газов низкого давления

- 1-дроссельная заслонка,
- 2-впускной коллектор,
- 3-выпускной коллектор,
- 4-сажевый фильтр,
- 5-выпускная заслонка,
- 6-радиатор системы рециркуляции,
- 7-заслонка рециркуляции,
- 8-турбонагнетатель.

На дизельных двигателях, отвечающих требованиям перспективного стандарта Евро 6 (содержание оксида азота в отработавших газах не более 0,08 г/км) применяется *комбинированная система рециркуляции отработавших газов*. Система имеет две отдельные магистрали рециркуляции отработавших газов – высокого и низкого давления.

Рециркуляция отработавших осуществляется аналогично рециркуляции на двигателях Евро 5. Кроме того в определенных режимах работы двигателя происходит дополнительная подача отработавших газов из магистрали высокого давления, что еще больше уменьшает содержание оксидов азота. Магистраль высокого давления не имеет охладителя отработавших газов.

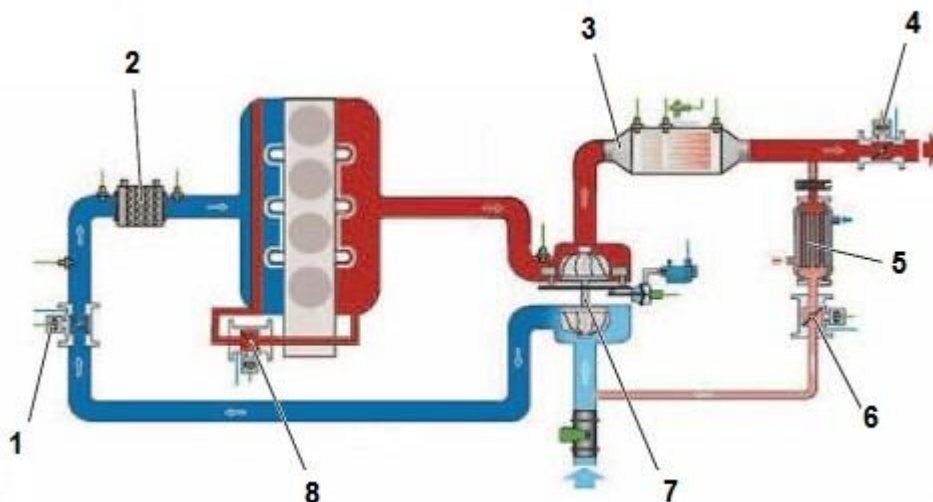


Рисунок 9 Комбинированная система рециркуляции отработавших газов

- 1-дроссельная заслонка,
- 2-охладитель наддувочного воздуха,
- 3-сажевый фильтр,
- 4-выпускная заслонка,
- 5-радиатор системы рециркуляции,
- 6-заслонка рециркуляции низкого давления,
- 7-турбонагнетатель,
- 8-заслонка рециркуляции высокого давления.

**Активная выпускная система.**

Одним из направлений тюнинга автомобиля является акустический тюнинг. Получить мощное и благородное звучание своего «железного коня» можно несколькими способами. Самым востребованным решением является использование прямооточного глушителя в выпускной системе. В последние годы на некоторые спортивные автомобили устанавливаются активную выпускную систему, которая самостоятельно формирует определенный звук выхлопа.

Активную выпускную систему имеют в своем арсенале компании Audi (на модели A6 Avant), BMW (система Active Sound на моделях BMW M-серии), Jaguar (система Active Sports Exhaust на модели Jaguar F-Type SVR), Volkswagen (на модели Golf GTD). При этом Audi, BMW и Volkswagen активный выпуск ставят исключительно на автомобили с дизельным двигателем. Считается, что звук дизельного двигателя акустически неинтересный и поэтому подлежит изменению.

Конструкция активной выпускной системы у Audi, BMW и Volkswagen подобна. В основу системы положен специальный активный элемент (резонатор), который устанавливается в выпускном тракте на месте основного глушителя. По своей сути это акустический динамик в металлическом корпусе. С его помощью создаются гармоника определенной частоты для достижения желаемого звука выпускной системы.

Активный элемент соединен с электронным блоком формирования звука, который в свою очередь соединен с блоком управления двигателем. В качестве входных сигналов используется величина крутящего момента (для регулирования громкости) и частота оборотов двигателя (для изменения скорости воспроизведения). Для обеспечения комфортной езды громкость звука активной выпускной системы с увеличением скорости автомобиля уменьшается. Предусмотрено три режима работы системы: спортивный, обычный и приглушенный, которые могут быть заданы водителем.

По-другому устроена система активного формирования звука выпуска у Jaguar. В системе для создания спортивного звучания поток отработавших газов направляется, минуя перегородки и перфорированные трубки глушителя напрямую в атмосферу. Поток отработавших газов управляют активные выпускные клапаны (по одному на каждую секцию глушителя). Клапаны имеют вакуумный привод. Разряжение в системе создается вакуумным насосом. В вакуумном приводе клапана установлен электромагнитный клапан, который обеспечивает его работу. Электромагнитный клапан срабатывает по сигналу электронного блока управления.

Если система не активирована, выпускные клапаны закрыты, отработавшие газы проходят через препятствия в секции глушителя. При высокой частоте вращения двигателя выпускные клапаны принудительно открываются, чем достигается уменьшение противодавления в выпускной системе и улучшение качества звука выхлопа.

При активации системы активного формирования звука выпуска активные выпускные клапаны открыты во всем диапазоне оборотов двигателя. При этом положение активных клапанов задается в зависимости от числа оборотов двигателя, положения педали акселератора и выбранного водителем режима работы системы.